

# WIROFLEX

Die einfache Installation für Trinkwasser und Heizung

WIROFLEX  
SCHRAUBSYSTEM



WIROFLEX  
STECKSYSTEM



Das Profi-System.  
WIROFLEX  
PRESSSYSTEM



WIROFLEX  
ROHRSYSTEM



Für Trinkwasser-  
geeignet

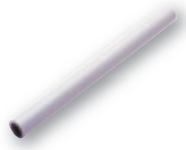


Für Heizungs-  
installation geeignet





# DIE SYTEME FÜR SANITÄR- UND HEIZUNGSINSTALLATION IM ÜBERBLICK



## WIROFLEX ROHRSYSTEM

► BEWÄHRT ► BIEGSAM ► LEICHT

- Biegsames und flexibles Mehrschicht-Verbundrohrsystem
- Leicht wie ein Kunststoffrohr mit den Eigenschaften eines Stahlrohres
- Diffusionsdicht und korrosionsbeständig
- Ein Rohr für alle WIROFLEX Systeme



## WIROFLEX SCHRAUBSYSTEM

► PROFESSIONELL ► FLEXIBEL ► CLEVER

- Ideal für Reparatur und Neuinstallation geeignet
- Perfekter Übergang zu allen Rohrsystemen
- Nahtloser Übergang für fast alle bestehenden Installationen (z.B. Edelstahl, Kupfer)



## WIROFLEX STECKSYSTEM

► SCHNELL ► EINFACH ► ZUVERLÄSSIG

- Einfache Installation durch Stecksystem
- Deutlich kürzere Montagezeit
- Weniger benötigte Fittings für die gleiche Installation
- Sichtkontrolle für zusätzliche Montagesicherheit



## WIROFLEX PRESSSYSTEM

► SICHER ► QUALIFIZIERT ► SOLIDE

- Das System für den Profi
- Mit 6 unterschiedlichen Presskonturen zu verarbeiten
- Schnelles und sicheres Pressen

# WIROFLEX

## ROHRSYSTEM

### DER LEICHTE BIEGEKÜNSTLER

Das WIROFLEX Rohrsystem ist ein bewährtes Mehrschicht-Verbundrohrsystem. Es besteht innen aus einer hitzeresistenten PE-RT-Schicht und verfügt über eine Zwischenschicht aus Aluminiumrohr. Außen ist es wiederum mit einer PE-RT-Schicht ummantelt. Dadurch ist das Rohr sehr leicht und flexibel. WIROFLEX Rohre gibt es in Ø 16, 20 und 26 mm – sowohl in Stangen à 2,5 m als auch in Ringen verschiedener Längen.

### VEREINT DIE VORTEILE VON KUNSTSTOFF UND STAHL

Das WIROFLEX Rohr ist so leicht zu verarbeiten wie ein Kunststoffrohr, besitzt aber gleichzeitig die Eigenschaften eines Stahlrohrs. Es ist diffusionsdicht und verhindert die Bakterienbildung. Dadurch ermöglicht es den Einsatz sowohl in der Trinkwasserinstallation als auch in der Heizkörperanbindung.

### PRAKTISCH UND SPARSAM

Mit seinem Aluminium-Kern kann das WIROFLEX Rohr leicht gebogen werden. Somit müssen nicht so viele Fittings verwendet werden wie bei der Verarbeitung von Kunststoffrohrsystemen. Das spart nicht nur Kosten, sondern auch Arbeit.

### FLEXIBEL UND FORMBAR



WIROFLEX kann ohne den Einsatz eines Fittings, einfach mit Biegefedern in die gewünschte Form gebogen werden, ohne dass es sich zurückbiegt. Die Außen-Biegefeder wird über das Rohr gesteckt und kann so an jeder Stelle des Rohres eingesetzt werden.



Mit der Innen-Biegefeder, die in das Rohrende gesteckt wird, lassen sich enge Winkel formen. Der Einsatz von Fittings ist nur für sehr enge Radien zu empfehlen.

### DIE VORZÜGE DES WIROFLEX ROHRS

- ▶ 100% sauerstoffdicht
- ▶ Bei 95°C bis 10 bar druckfest
- ▶ Das hochwertige, innenliegende Aluminiumrohr ist stumpfgeschweißt
- ▶ Absolut korrosionsbeständig
- ▶ Vor Kalkansatz geschützt
- ▶ Geringe Längenausdehnung
- ▶ Gut wärmeleitfähig
- ▶ Flexibel und leicht biegsam
- ▶ Behält die gebogene Form
- ▶ Leicht wie ein Kunststoffrohr
- ▶ Ohne Spezialwerkzeug zu verlegen
- ▶ Einfache Installation



Für Trinkwasser  
geeignet



Für Heizungs-  
installation geeignet

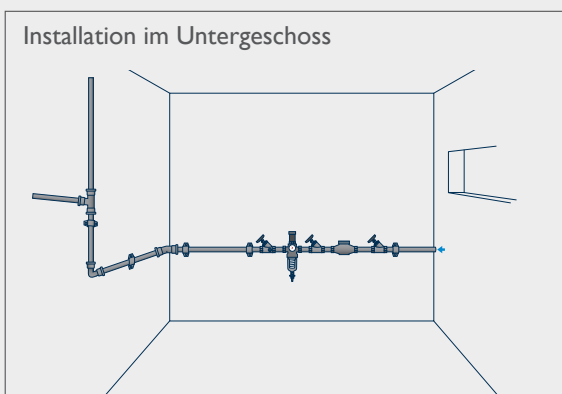
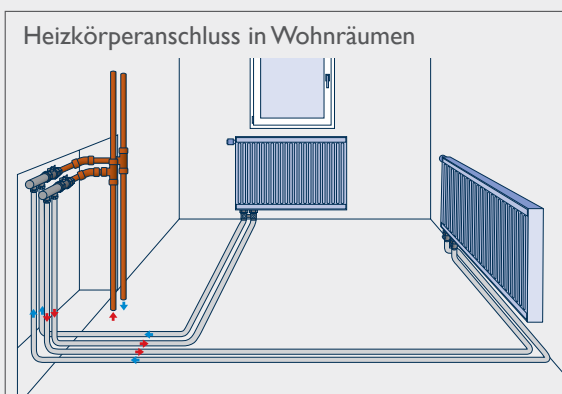
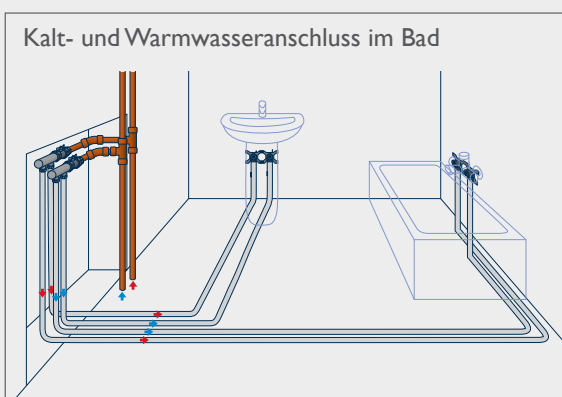


## FLEXIBEL IN DER ANWENDUNG

WIROFLEX Rohre werden im Trinkwasser- und im Heizungsbereich verlegt. Sie sind leichter in der Anwendung, da sie sich biegen lassen und so einfach an jede Raumsituation angepasst werden können. Sie können mit diesem System alle Installationen vornehmen, die Sie bisher mit verzinkten-, Kupfer- oder auch Kunststoffrohren durchgeführt haben.

### FÜR WICHTIGE INSTALLATIONSARTEN GEEIGNET:

- ▶ Sanitärinstallation: Mit unterschiedlichen Möglichkeiten zur Installation der einzelnen Stränge, z. B. Ring-Installation oder Einzelinstallation.
- ▶ Heizungsinstallation: Heizkörperanbindung als Zwei- oder als Einrohrsystem.
- ▶ Stranginstallation: Für Aufputzleitungen im Keller; Steigleitungen zu den einzelnen Etagen oder als Aufputzleitung hinter Fußleisten geeignet.
- ▶ Verteilerinstallation: Installation wird etagen- oder raumweise vorgenommen.



### UNSER TIPP:

Die ausschließliche Kombination von Edelstahl-\* und WIROFLEX Rohr \*\* garantiert eine 100 %-ige Trinkwasserhygiene und eine extrem hohe Wertbeständigkeit.

\* in den Steigsträngen

\*\* für die Verteilung auf den Etagen

### ARTIKELÜBERSICHT

Ein speziell entwickeltes Farbleitsystem kennzeichnet die zu den Steckfittings passenden Rohrgrößen, führt durch das Sortiment und erleichtert die Produktauswahl.

Bitte beachten Sie das Farbleitsystem:



### ROHRE

- WIROFLEX Rohr 2,5 m**  
Innen- und Außenrohr aus PE-RT.
- |                  |                 |
|------------------|-----------------|
| <b>Abmessung</b> | <b>Art.-Nr.</b> |
| ● 16 x 2 mm      | 26000 8         |
| ● 20 x 2 mm      | 26004 6         |
| ● 26 x 3 mm      | 26007 7         |
- Abmessung**
- |                            |
|----------------------------|
| <b>Art.-Nr.</b>            |
| ● 16 x 2 mm à 10 m 26001 5 |
| ● 16 x 2 mm à 25 m 26002 2 |
| ● 20 x 2 mm à 10 m 26005 3 |
- Schutzrohr**  
Zum Schutz des WIROFLEX Rohrs besonders bei Unterputz oder Estrichverlegung. Erzielt höhere Wärme- und Schallsolierung.
- |                  |                 |
|------------------|-----------------|
| <b>Abmessung</b> | <b>Art.-Nr.</b> |
| ● 16 mm à 10 m   | 26109 8         |
| ● 20 mm à 10 m   | 26111 1         |
- Schutzrohrmuffe**  
Zur Verbindung von zwei Schutzrohren des jeweiligen Durchmessers.
- |                  |                 |
|------------------|-----------------|
| <b>Abmessung</b> | <b>Art.-Nr.</b> |
| ● für 16 mm      | 26113 5         |
| ● für 20 mm      | 26114 2         |
- Rohrbügel**  
10 Rohrbügel zum Einschlagen in ein 8 mm Bohrloch ohne Dübel. Nur zum Fixieren des Rohrs, ersetzt keine Rohrschellen.
- |                  |                 |
|------------------|-----------------|
| <b>Abmessung</b> | <b>Art.-Nr.</b> |
| 12-30 mm einfach | 26074 9         |
| 12-30 mm doppelt | 26076 3         |
- Kunststoff-Klapprossetten**  
Zum Verdecken des Wand- oder Bodenanschlusses nach Montage von Rohren oder an Ventil-Kompaktheizkörpern mit Rohrabstand 50 mm – passend zu den WIROFLEX Hahnblöcken.
- |                  |                 |
|------------------|-----------------|
| <b>Abmessung</b> | <b>Art.-Nr.</b> |
| ● 16 mm, einfach | 26156 2         |
| ● 20 mm, einfach | 26157 9         |
| ● 16 mm, doppelt | 26159 3         |
| ● 20 mm, doppelt | 26160 9         |

### SOCKELLEISTEN

Zur Verkleidung der Aufputzinstallation bietet das WIROFLEX System ein umfassendes Sortiment von Sockelleisten und Formteilen in allen gängigen Oberflächen (Buche, Eiche hell, Esche weiß und Ahorn). Um jederzeit Veränderungen oder Reparaturen an der Installation vornehmen zu können, bietet sich die Einrichtung von Verteilern an.

- Sockelleisten in Stangen à 2,5 m**  
Extrem stabile Hohlkammer Kunststoffsockelleiste zur Verkleidung von Rohrleitungen aller Art. Bis max. 2 Leitungen übereinander in Ø 22 mm und zusätzliche Elektrokabel.
- |              |                 |
|--------------|-----------------|
| <b>Farbe</b> | <b>Art.-Nr.</b> |
| buche        | 26133 3         |
| weiß         | 26134 0         |
| eiche        | 26135 7         |
| ahorn        | 26200 2         |
- Innenecke**  
Formteil um Sockelleisten in Innenecken zu verlegen.
- |              |                 |
|--------------|-----------------|
| <b>Farbe</b> | <b>Art.-Nr.</b> |
| buche        | 26148 7         |
| weiß         | 26149 4         |
| eiche        | 26150 0         |
| ahorn        | 26210 1         |
- Außenecke**  
Formteil um Sockelleisten an Außenecken zu verlegen.
- |              |                 |
|--------------|-----------------|
| <b>Farbe</b> | <b>Art.-Nr.</b> |
| buche        | 26151 7         |
| weiß         | 26152 4         |
| eiche        | 26153 1         |
| ahorn        | 26212 5         |
- Endkappe**  
Zum Verschließen freier Enden der Sockelleisten.
- |              |                 |
|--------------|-----------------|
| <b>Farbe</b> | <b>Art.-Nr.</b> |
| rechts buche | 26139 5         |
| rechts weiß  | 26140 1         |
| rechts eiche | 26141 8         |
| rechts ahorn | 26204 0         |
| links buche  | 26142 5         |
| links weiß   | 26143 2         |
| links eiche  | 26144 9         |
| links ahorn  | 26206 4         |
- Verbinder, 2 Stück**  
Um zwei Sockelleisten miteinander zu verbinden.
- |              |                 |
|--------------|-----------------|
| <b>Farbe</b> | <b>Art.-Nr.</b> |
| buche        | 26136 4         |
| weiß         | 26137 1         |
| eiche        | 26138 8         |
| ahorn        | 26202 6         |

- Anschlussrossetten, 1 Paar**  
Zum Verdecken der aufgesägten Sockelleiste im Bereich der Anschlussarmatur.
- |              |                 |
|--------------|-----------------|
| <b>Farbe</b> | <b>Art.-Nr.</b> |
| buche        | 26145 6         |
| weiß         | 26146 3         |
| eiche        | 26147 0         |
| ahorn        | 26208 8         |

- Sockelleisten Rohrhalter**  
Für die Fixierung der Rohrleitungen bis Ø 22 mm und gleichzeitiger Aufnahme der Sockelleisten.
- |                               |
|-------------------------------|
| <b>Art.-Nr.</b>               |
| SB-verpackt (5 Stück) 26154 8 |
| Polybeutel (10 Stück) 26155 5 |

### WERKZEUG

- Rohrschere\***  
Zum Trennen von Kunststoffrohren, Metallverbundrohren, WIROFLEX Rohren, Kunststoff- und Gummischläuchen.
- Art.-Nr. 26008 4**
- Kalibrierdorn\***  
Zur Entgratung und Kalibrierung des WIROFLEX Rohrs. Nach dem Abschneiden des Rohrs und dem Überstreifen des Überwurfs und des Schneidrings des entsprechenden Adapters wird der Kalibrierdorn mit einer Drehbewegung in das Rohr gedrückt. Das Rohr, durch den Schnitt oder Transport leicht unrund geworden, wird so in die erforderliche Dimension gebracht.
- |                   |                 |
|-------------------|-----------------|
| <b>Abmessung</b>  | <b>Art.-Nr.</b> |
| für 16, 20, 26 mm | 26222 4         |
- Biegefeder**  
Erhält den Durchmesser des Rohrs beim Biegevorgang enger Radien.
- |                    |                 |
|--------------------|-----------------|
| <b>Abmessung</b>   | <b>Art.-Nr.</b> |
| ● 16 mm Innenfeder | 26101 2         |
| ● 20 mm Innenfeder | 26103 6         |
| ● 26 mm Innenfeder | 26105 0         |
| ● 16 mm Außenfeder | 26102 9         |
| ● 20 mm Außenfeder | 26104 3         |
- Kalibrierer und Entgrater**
- |                  |                 |
|------------------|-----------------|
| <b>Abmessung</b> | <b>Art.-Nr.</b> |
| ● 16 mm          | 26224 8         |
| ● 20 mm          | 26225 5         |
| ● 26 mm          | 26226 2         |
- Griff für Kalibrierer**  
**Art.-Nr. 26223 1**

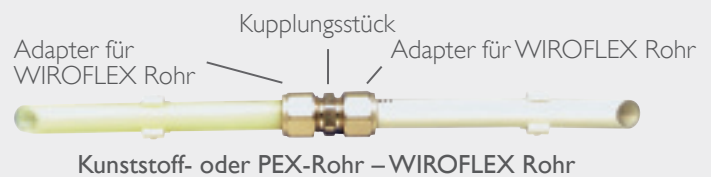
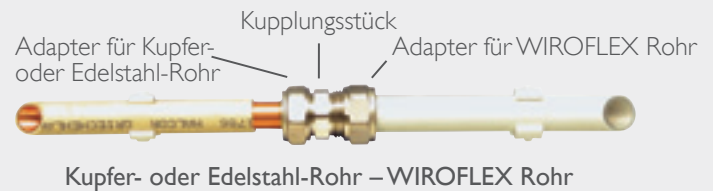
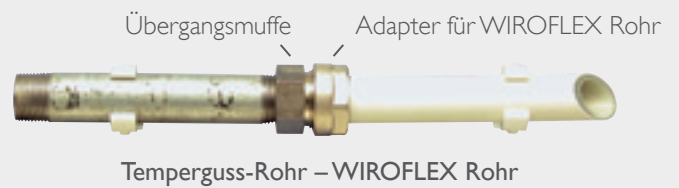
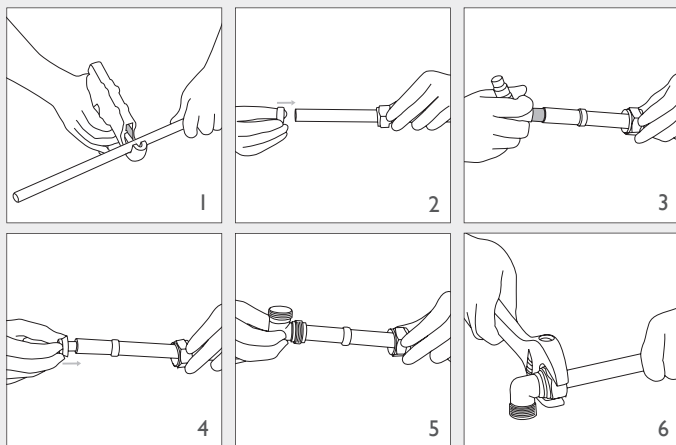
### DER PERFEKTE ÜBERGANG ZU ALLEN ROHRSYSTEMEN

Mit den WIROFLEX Schraubfittings schaffen Sie den perfekten Übergang zu allen anderen Rohrsystemen. Da sich das WIROFLEX Schraubsystem einfach an die bestehende Installation anschließen lässt, können defekte Rohrleitungen schnell und einfach repariert werden. Neben der Reparatur eignet sich das Schraubsystem zur Installation eines kompletten Trinkwasser- oder Brauchwasser-Kreislaufes.

### GUT VERBUNDEN

Wird mit dem WIROFLEX Schraubfitting gearbeitet, so wird für die Verbindung zusätzlich ein passender Adapter benötigt. Dieser besteht aus Überwurf, Klemmring und Eurokonus mit Stützhülse. Mit dem Adapter können Sie nicht nur den Fitting montieren, sondern auch die Verbindung zu Edelstahl- oder Kupferrohren herstellen. Das garantiert einen nahtlosen Übergang für fast alle bestehenden Installationen.

### EINFACHE INSTALLATION



**Der perfekte Übergang – ideal für die Reparatur**

1. WIROFLEX Rohr mit der WIROFLEX Rohrschere schneiden.
2. Überwurf und Klemmring aufstecken.
3. WIROFLEX Rohr mit Fachwerkzeug kalibrieren und entgraten.
4. Stützhülse mit Dichtungen einstecken.
5. Stützhülse in den Fitting schieben.
6. Überwurf anziehen, fertig - und dicht.



Für Trinkwasser  
geeignet



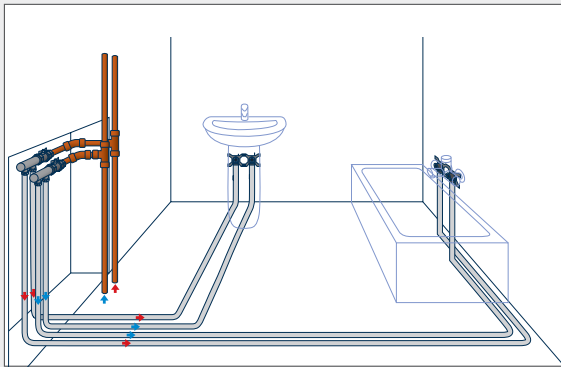
Für Heizungs-  
installation geeignet



### MONTAGEBEISPIELE

Die Verlegung der Rohre kann sowohl in der Wand als auch im Estrich erfolgen. Verwenden Sie bei diesen Montagen das WIROFLEX Schutzrohr:

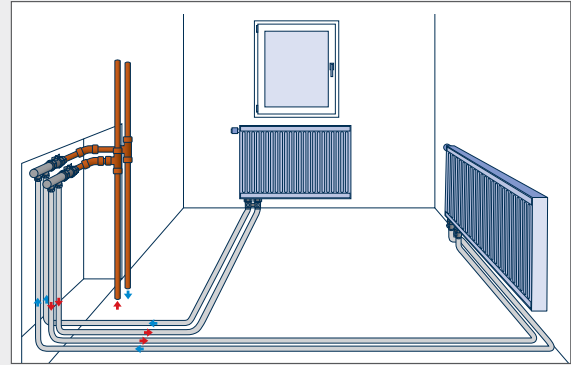
#### SANITÄRINSTALLATION



Materialbedarf für Montagebeispiel „Sanitärinstallation“:

Art.-Nr.	Artikelbezeichnung	Bild	im Beispiel	für Ihre Planung
26041 1	Anschlussdose		4 Stück	
26061 9	Verteiler, 2 x 3/4 A		2 Stück	
26097 8	Kappe I		2 Stück	
26065 1	Kugelhahn 1 x 1		2 Stück	
26131 9	Verteilerhalter		1 Stück	
26098 5	Verteilerschrank		1 Stück	
26002 2	WIROFLEX Rohr 16 x 2 mm		25 m	
26109 8	Schutzrohr 16 mm à 10 m		2 Stück	
26222 4	Kalibrierdorn		1 Stück	
26008 4	Rohrschere einfach		1 Stück	
26102 9	Biegefeder 16 mm außen		1 Stück	
26076 3	Rohrbügel doppelt		20 Stück	
15155 9	Baustopfen Set		1 Set	
26022 0	Adapter PEX 16 x 3/4 A		8 Stück	
26069 5	Montageschiene		1 Stück	

#### HEIZUNGSINSTALLATION






Materialbedarf für Montagebeispiel „Heizungsinstallation“:

Art.-Nr.	Artikelbezeichnung	Bild	im Beispiel	für Ihre Planung
26089 3	Thermostatkopf, fester Fühler		2 Stück	
26121 0	Rohrführungsset		2 Stück	
27139 4	Lüfterstopfen 1/2		2 Stück	
27141 7	Blindstopfen 1/2		4 Stück	
26002 2	WIROFLEX Rohr 16 x 2 mm		25 m	
26109 8	Schutzrohr 16 mm à 10 m		2 Stück	
26008 4	Rohrschere einfach		1 Stück	
26222 4	Kalibrierdorn		1 Stück	
26102 9	Biegefeder 16 mm außen		1 Stück	
26076 3	Rohrhalter doppelt		20 Stück	
26022 0	Adapter PEX 16 x 3/4 A		8 Stück	
26098 5	Verteilerschrank		1 Stück	
26065 7	Kugelhahn 1 x 1		2 Stück	
26061 9	Verteiler 2 x 3/4 A		2 Stück	
26131 9	Verteilerhalter		1 Stück	
26097 8	Kappe I		2 Stück	
27530 9	Heimeier Thermostatventil Oberteil		2 Stück	
26082 4	Anschluss-Block, gerade		2 Stück	



## ARTIKELÜBERSICHT

Auf einen Fitting mit Zollgröße	Adapter für WIROFLEX Rohr	Adapter für Kupfer- und Edelstahlrohr	Farbe
1/2 passt	16 mm	12 oder 15 mm	
3/4 passt	16 oder 20 mm	12, 15 oder 18 mm	
1 passt	16, 20 oder 26 mm	15, 18 oder 22 mm	

### SCHRAUBFITTINGS



#### Kupplung

Zum beidseitigen Anschluss von Adaptern.

Abmessung	Art.-Nr.
1/2 A x 1/2 A	26009 1
3/4 A x 3/4 A	26010 7
1 A x 1 A	26011 4



#### Komplettlösung mit 2 Adaptern

Abmessung	Art.-Nr.
16 mm	26300 9
20 mm	26301 6



#### Winkelkupplung

Zum beidseitigen Anschluss von Adaptern.

Abmessung	Art.-Nr.
1/2 A x 1/2 A	26012 1
3/4 A x 3/4 A	26013 8
1 A x 1 A	26014 5



#### Komplettlösung mit 2 Adaptern

Abmessung	Art.-Nr.
16 mm	26302 3
20 mm	26303 0



#### Übergangsstück AG

Übergang von Außengewinde zu Außengewinde WIROFLEX Adapter.

Abmessung	Art.-Nr.
1/2 A x 1/2 AG	26037 4
3/4 A x 3/4 AG	26038 1
1 A x 3/4 AG	26039 8
1 A x 1 AG	26040 4



#### Komplettlösung mit 1 Adapter

Abmessung	Art.-Nr.
16 mm x 1/2 AG	26310 8
16 mm x 3/4 AG	26311 5
20 mm x 1/2 AG	26315 3
20 mm x 3/4 AG	26312 2



#### T-Stück

Zum dreiseitigen Anschluss von Adaptern.

Abmessung	Art.-Nr.
1/2 A x 1/2 A x 1/2 A	26015 2
3/4 A x 3/4 A x 3/4 A	26016 9
1 A x 1 A x 1 A	26017 6



#### Komplettlösung mit 3 Adaptern

Abmessung	Art.-Nr.
16 mm	26304 7
20 mm	26305 4



#### T-Stück mit Gewindeabgang IG

Zur Verbindung von zwei WIROFLEX Adaptern und einem Innengewinde auf der Abgangsseite.

Abmessung	Art.-Nr.
1/2 A x 1/2 IG x 1/2 A	26018 3
3/4 A x 3/4 IG x 3/4 A	26019 0
1 A x 3/4 IG x 1 A	26020 6
1 A x 1 IG x 1 A	26021 3



#### Komplettlösung mit 2 Adaptern

Abmessung	Art.-Nr.
16 x 1/2 IG x 16 mm	26306 1
20 x 3/4 IG x 20 mm	26322 1



#### Winkelübergangsmuffe IG

Übergang von Innengewinde zu Außengewinde WIROFLEX Adapter.

Abmessung	Art.-Nr.
1/2 A x 1/2 IG	26025 1
3/4 A x 3/4 IG	26026 8
1 A x 3/4 IG	26027 5
1 A x 1 IG	26028 2



#### Komplettlösung mit 1 Adapter

Abmessung	Art.-Nr.
16 mm x 1/2 IG	26307 8
20 mm x 1/2 IG	26320 7
20 mm x 3/4 IG	26321 4



#### Winkelübergangsstück AG

Übergang von Außengewinde zu Außengewinde WIROFLEX Adapter.

Abmessung	Art.-Nr.
1/2 A x 1/2 AG	26029 9
3/4 A x 3/4 AG	26030 5
1 A x 3/4 AG	26031 2
1 A x 1 AG	26032 9



#### Komplettlösung mit 1 Adapter

Abmessung	Art.-Nr.
16 mm x 1/2 AG	26308 5
20 mm x 1/2 AG	26318 4
20 mm x 3/4 AG	26319 1



#### Übergangsmuffe IG

Übergang von Innengewinde zu Außengewinde WIROFLEX Adapter.

Abmessung	Art.-Nr.
1/2 A x 1/2 IG	26033 6
3/4 A x 3/4 IG	26034 3
1 A x 3/4 IG	26035 0
1 A x 1 IG	26036 7



#### Komplettlösung mit 1 Adapter

Abmessung	Art.-Nr.
16 mm x 1/2 IG	26309 2
20 mm x 1/2 IG	26316 0
16 mm x 3/4 IG	26323 8
20 mm x 3/4 IG	26317 7



#### Deckenwinkel/Wandscheibe

Zur Verbindung von WIROFLEX Adapter und Armaturenanschluss (IG).

Abmessung	Art.-Nr.
1/2 A x 1/2	26043 5
3/4 A x 1/2	26060 2
3/4 A x 3/4	26044 2



#### Komplettlösung mit 1 Adapter

Abmessung	Art.-Nr.
16 mm x 1/2 IG	26313 9
20 mm x 1/2 IG	26314 6



#### Adapter WIROFLEX Rohr

Zur Verbindung des WIROFLEX Rohres mit den entsprechenden Fittings.

Abmessung	Art.-Nr.
1/2 A x 16 x 2 mm	26045 9
3/4 A x 16 x 2 mm	26022 0
3/4 A x 20 x 2 mm	26046 6
1 A x 16 x 2 mm	26023 7
1 A x 20 x 2 mm	26024 4
1 A x 26 x 3 mm	26047 3

AG = Außengewinde (Whitworth Rohrgewinde)

IG = Innengewinde

A = Außengewinde für WIROFLEX Adapter



### Adapter

#### Kupfer- oder Edelstahlrohr

Zur Verbindung von Metallrohren mit den entsprechenden Fittings. Beiliegende Stützhülse für weiche Kupfer- oder Stahlrohre verwenden.

Abmessung	Art.-Nr.
■ 1/2 x 12 mm	26064 0
■ 1/2 x 15 mm	26048 0
■ 3/4 x 12 mm*	26070 1
■ 3/4 x 15 mm*	26056 5
■ 3/4 x 18 mm*	26049 7
■ 1 x 15 mm	26057 2
■ 1 x 18 mm	26050 3
■ 1 x 22 mm	26051 0

\* weichdichtend

### Sanitär-Anschlussdose

Kunststoffgehäuse für Unterputzmontage mit innenliegendem Fitting. Auf der einen Seite Anschluss von 3/4 Adapter auch unterschiedlicher Rohrdimensionen, auf der anderen Innengewinde für einen 1/2 Sanitäranschluss.



Abmessung	Art.-Nr.
■ 3/4 A x 1/2	26041 1



Abmessung	Art.-Nr.
■ 3/4 A x 3/4 A x 1/2	26042 8



### Montageschablone

Zur Befestigung von einfachen oder doppelten Anschlussdosen. Stichmaß 155 mm für die spätere Montage einer Wandarmatur (Wanne, Dusche etc.) oder teilbar zur Einzelmontage.

Art.-Nr. 26069 5

## ARTIKELÜBERSICHT

### HEIZUNGSINSTALLATION



#### Thermostatkopf mit festem Fühler

Passend für alle WIROFLEX Thermostatventile und viele andere Markenventile wie z.B. Heimeier.

Art.-Nr. 26089 3



#### Thermostatkopf mit losem Fühler

Passend für alle WIROFLEX Thermostatventile und viele andere Markenventile. Der lose Fühler findet dort Verwendung, wo die Temperatur am Thermostatkopf nicht der tatsächlichen Raumtemperatur entspricht.

Art.-Nr. 26090 9



#### Thermostatkopf mit Fernregler

Passend für alle WIROFLEX Thermostatventile und viele andere Markenventile. Dieser Artikel wird überall dort eingesetzt, wo der Zugang zum Heizkörper nur sehr schwer oder gar nicht möglich ist.

Art.-Nr. 26091 6



#### Thermostatventil, selbstdichtend

Zum Anschluss von Heizkörpern und zur Aufnahme von Thermostatfühlern. Der Anschluss an die Rohrleitungen muss mit 3/4 Adapter vorgenommen werden.

Abmessung	Art.-Nr.
■ 1/2 Eckform x 3/4	26087 9
■ 1/2 Durchgang x 3/4	26088 6
■ 1/2 Axial x 3/4	26086 2



#### Rücklaufverschraubung

Zum Anschluss des Rücklaufs von Heizkörpern an das Rohrnetz. Der Anschluss an die Rohre muss mit einem 3/4 Adapter erfolgen.

Abmessung	Art.-Nr.
■ 1/2 Eckform x 3/4 A	26094 7
■ 1/2 Durchg. x 3/4 A	26095 4



#### Reduzierstücke, selbstdichtend

Zur Reduzierung von Heizkörpergewinden, um 3/8 Ventile und Rücklaufverschraubungen anschließen zu können.

Abmessung	Art.-Nr.
■ 1/2 x 3/8	26072 5



#### Thermostat-Heizkörperanschluss-Set

Für Einstrang- oder Zweistrang-Installation

Die Verbindung zwischen Ventil und Anschlussblock wird mit dem Umföhrungsrohr (Art.-Nr. 26085 5) erstellt. Für die Installation dieses Rohres werden zwei Adapter 3/4 x 15 mm (Art.-Nr. 26056 5) benötigt. Für den Anschluss des Sets an die Rohrleitung werden ebenfalls zwei Adapter 3/4 für das entsprechende Rohr benötigt.

Abmessung	Art.-Nr.
■ 1/2 x 3/4 A	26083 1
■ für Ein- / Zweirohrsystem	
■ 1/2 x 3/4 A	
■ für Zweirohrsystem	26081 7



#### Stahl-Umföhrungsrohr

Das Rohr wird dem Gewindeabstand des Heizkörpers angepasst und mit 2 Adaptern 3/4 A x 15 mm zwischen Ventil und Rücklauf montiert.

Abmessung	Art.-Nr.
15 mm x 1000 mm	26085 5



#### Anschlussdose für Heizung

Komplettes Montageset für die Erstellung von Heizkörperanschlüssen bei Unterputz- und Estrichverlegung von WIROFLEX Rohren. Das Set besteht aus einem Kunststoffgehäuse und einem Anschlussbogen mit Montagezubehör.

Abmessung	Art.-Nr.
■ 3/4 A x 15 mm	
■ doppelt	26092 3
■ 3/4 A x 15 mm	
■ einfach	26093 0



#### Hahnblock-Schablone, Kunststoff

Zur Fixierung von WIROFLEX Rohren, die vor der Estrichverlegung gegen Verschieben gesichert werden sollen.

Art.-Nr. 26122 7



#### Anschlussblock gerade, Zweirohrsystem

Zum Anschluss von Kompaktheizkörpern mit integriertem Thermostatventil. Dieser Artikel ist ausschließlich für die Zweistranginstallation geeignet.

Abmessung	Art.-Nr.
■ 3/4 A x 3/4 Überwurf	
■ mit Nippel 3/4 x 1/2	26082 4



### Anschlussblock mit Bypass

Durch den Bypass zwischen Vor- und Rücklauf ist dieser Artikel für Ein- und Zweirohrsysteme zu verwenden.

<b>Abmessung</b>	<b>Art.-Nr.</b>
■ 3/4 A x 3/4 Überwurf Durchgangsform mit Nippel 3/4 x 1/2	26084 8
■ 3/4 A x 3/4 Überwurf Eckform mit Nippel 3/4 x 1/2	26100 5



### Fußleistenanschluss-Set

Formteil zum Anschluss von Heizkörpern, bei denen die Rohrleitungen in Höhe der Fußleisten auf Putz verlegt sind.

<b>Abmessung</b>	<b>Art.-Nr.</b>
■ 3/4 A x 1/2 A	26115 9



### Anschlussbogenset

Notwendiges Zubehör für eine Verbindung zwischen Fußleistenanschluss-Set und Anschlussblock oder Thermostatventil aus 15 mm Stahlrohr. Für den Anschluss zum Ventil oder Anschlussblock wird ein Adapter 3/4 x 15 mm benötigt (Art.-Nr. 26056 5). Zum Anschluss an ein Heizkörperventil ist zusätzlich noch ein entsprechender Adapter mit Übergang auf 15 mm Stahlrohr erforderlich (Art.-Nr. 26056 5).

<b>Abmessung</b>	<b>Art.-Nr.</b>
15 mm absperibar	26117 3
15 mm ohne Abspernung	26116 6



### Rohrführungsset

Zur einzelnen oder paarweisen maßgenauen Führung des WIROFLEX Rohres aus dem Estrich heraus. Zur Fixierung während der Estricharbeiten.

**Art.-Nr.** 26121 0



### Automatik-Entlüfter 3/8

Zum automatischen Ableiten der Luft in Rohrleitungen, Verteilern oder Heizkörpern.

<b>Abmessung</b>	<b>Art.-Nr.</b>
3/8	26120 3



### Lüfterstopfen

Zum manuellen Entlüften von Rohrleitungen, Verteilern oder Heizkörpern.

<b>Abmessung</b>	<b>Art.-Nr.</b>
3/8	26130 2
1 1/2	26129 6

## VERTEILERINSTALLATION (SANITÄR + HEIZUNG)



### Stopfen, selbstdichtend

Zum Verschließen von nicht benötigten Gewinden.

<b>Abmessung</b>	<b>Art.-Nr.</b>
3/8	26079 4
■ 1/2	26128 9
■ 1	26055 8



### Kappe

Zum Verschließen von nicht benötigten Anschlüssen.

<b>Abmessung</b>	<b>Art.-Nr.</b>
■ 3/4	26059 6
■ 1	26097 8



### Sanitär-/Heizungs-Verteiler

Zum Verteilen der einzelnen Rohrleitungen (16 oder 20 mm) zu den benötigten Anschlüssen. Zum Anschluss von unterschiedlichen Adaptern mit 3/4 Gewinde geeignet. Mit den Verteilerhaltern auf jede Wand oder in die Verteilerkästen/Schränke zu montieren.

<b>Abmessung</b>	<b>Art.-Nr.</b>
■ 2-fach, 2 x 3/4 A	26061 9
■ 3-fach, 3 x 3/4 A	26062 6
■ 4-fach, 4 x 3/4 A	26063 3



### Sanitär-/Heizungs-Verteiler

Zum Verteilen der einzelnen Rohrleitungen (16 mm) zu den benötigten Sanitäranschlüssen. Die Anzahl der Abgänge an den Verteilern richtet sich nach den erforderlichen Zapfstellen oder nach der Installationsart. Die Verteiler lassen sich endlos zusammenschrauben. Für diese Verteiler sind 1/2 Adapter erforderlich.

<b>Abmessung</b>	<b>Art.-Nr.</b>
■ 2-fach, 2 x 1/2 A	26052 7
■ 3-fach, 3 x 1/2 A	26053 4
■ 4-fach, 4 x 1/2 A	26054 1



### Verteilerhalter

Für die Befestigung von WIROFLEX Verteilern in den entsprechenden Verteilerschränken oder auf beliebigen Untergründen. Mit schalldämmender Gummieinlage.

<b>Abmessung</b>	<b>Art.-Nr.</b>
für 1-Verteiler im Verteilerschrank	26125 8



### Kugelhahn für Verteilerabspernung

Als Abspernung vor den jeweiligen Verteilern zu installieren.

<b>Abmessung</b>	<b>Art.-Nr.</b>
■ 3/4 x 3/4	26073 2
■ 1 x 1	26065 7



### Strangabspernung

Für die Abspernung einzelner 3/4-Abgänge von Verteilern (mit Eurokonus). Ermöglicht die Reparatur an einzelnen Zapfstellen, ohne die Funktion der anderen zu beeinträchtigen.

<b>Abmessung</b>	<b>Art.-Nr.</b>
■ 3/4 A x 3/4 A	26118 0



### Strangabspernung

Für die Abspernung einzelner 1/2-Leitungen. Ermöglicht die Reparatur an einzelnen Zapfstellen, ohne die Funktion der anderen zu beeinträchtigen.

<b>Abmessung</b>	<b>Art.-Nr.</b>
■ 1/2 IG x 1/2 A	26119 7



### Verteilerschrank

Für den Wandeinbau in Fußbodenhöhe und zur Aufnahme von Kugelhahn mit Verteilern.

<b>Abmessung</b>	<b>Art.-Nr.</b>
H 700 x B 480 mm für 3-6 Abgänge	26098 5
H 700 x B 630 mm für 7-9 Abgänge	26099 2

Zur nachträglichen Aufputz-Installation beachten Sie das WIROFLEX Sockelleisten-System auf Seite 2.

AG = Außengewinde (Whitworth Rohrgewinde)  
IG = Innengewinde  
A = Außengewinde für WIROFLEX Adapter

### DIE KINDERLEICHTE VERBINDUNG

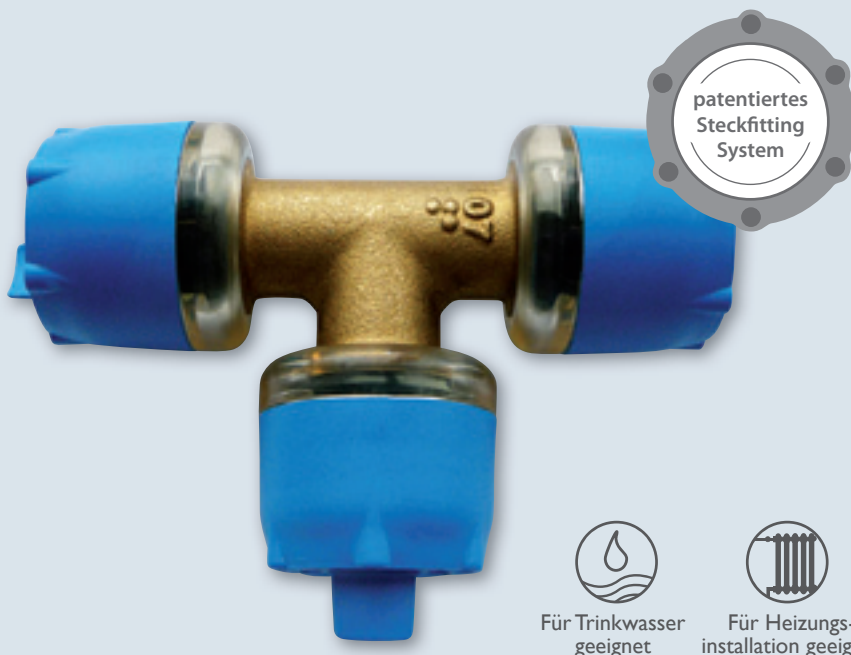
Mit dem WIROFLEX Stecksystem können WIROFLEX Rohre mit Hilfe von Steckfittings verbunden werden. Um jegliche Beschädigungen der O-Ringe zu vermeiden ist es notwendig, vor Durchführung der Installation das Rohr mit einem dafür vorgesehenen, scharfen Schneidewerkzeug abzulängen und vorsichtig zu entgraten. Die Steckfittings werden einfach und ohne Werkzeug auf das kalibrierte Rohr gesteckt. Ein Sichtindikator ermöglicht die visuelle Überprüfung der Einstecktiefe des Rohres in den Fitting und somit der vorschriftsmäßigen Installation. Und falls man sich mal vertan hat, ist die Verbindung mit dem WIROFLEX Stecksystem wieder lösbar.

### SCHNELL UND SAUBER

Durch die ausgefeilte Steck-Technik wird die WIROFLEX Installation kinderleicht. Die Zeitersparnis ist enorm, da Arbeitsschritte entfallen. Für die gleiche Installation werden weniger Fittings benötigt. Das WIROFLEX Stecksystem ist sowohl zur Trinkwasser- als auch zur Heizungsinstallation geeignet.

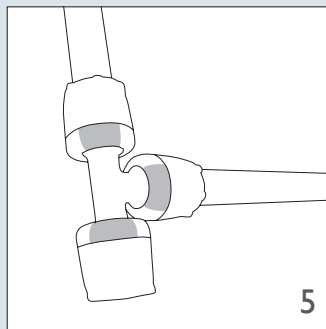
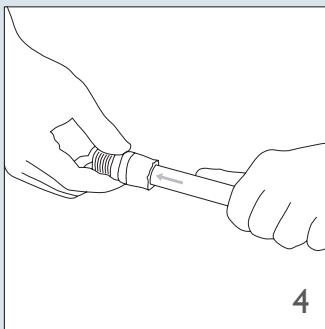
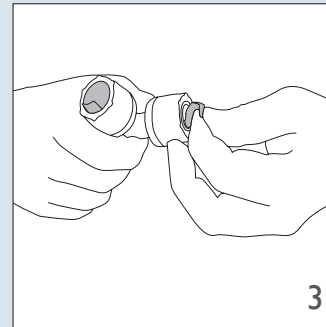
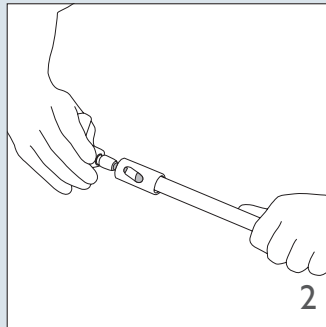
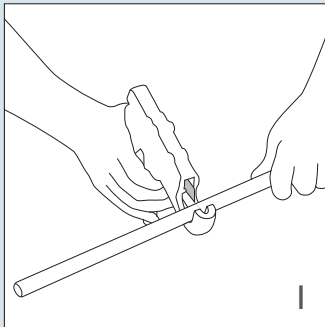
Die WIROFLEX Steckfittings sind für alle WIROFLEX Rohrgrößen erhältlich:

 16 mm     20 mm     26 mm



- ▶ Eine deutlich kürzere Montagezeit vermeidet, dass kleine Reparaturen zu Großprojekten werden.
- ▶ Bei Reparaturen ist es einfach unkomplizierter zu stecken.

## EINFACHE INSTALLATION



1. WIROFLEX Rohr mit der WIROFLEX Rohrschere schneiden.
2. WIROFLEX Rohr mit Fachwerkzeug kalibrieren und entgraten.
3. Schutzkappe vom WIROFLEX Steckfitting entfernen.
4. Rohr und Fitting zusammenstecken.
5. Visuelle Überprüfung der Einstecktiefe durch Sichtindikator.

DAS SAGT DER  
INSTALLATIONS-PROFI:

- ▶ Das WIROFLEX Stecksystem ist sowohl für die Trinkwasser- als auch für die Heizungsinstallation einsetzbar.
- ▶ Die Sichtkontrolle sorgt für zusätzliche Montagesicherheit. Der Profi verzichtet allerdings nie auf den Praxistest.

**Dichtheitsgarantie**  
**100% Sicherheit**  
Bei sachgemäßer Montage.

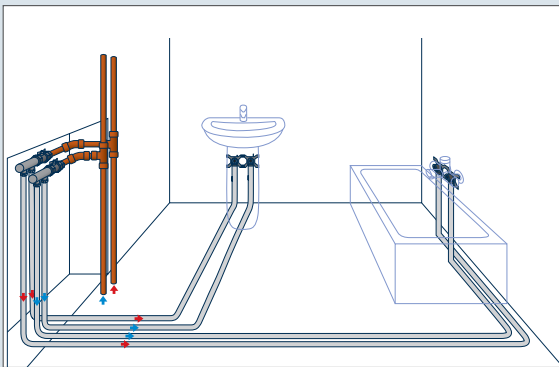


Unser Installationsfilm  
veranschaulicht die einfache  
Handhabung.

### MONTAGEBEISPIELE

Die Verlegung der Rohre kann sowohl in der Wand als auch im Estrich erfolgen. Verwenden Sie bei diesen Montagen das WIROFLEX Schutzrohr.

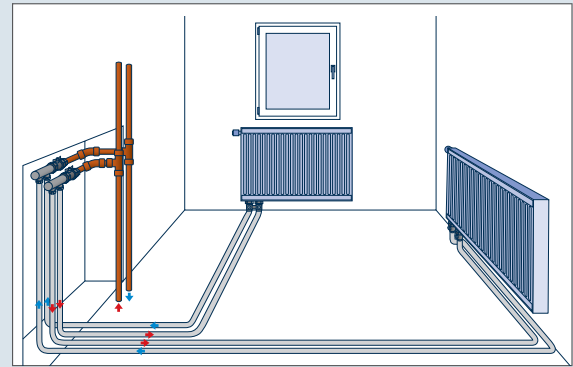
#### SANITÄRINSTALLATION



Materialbedarf für Montagebeispiel „Sanitärinstallation“:

Art.-Nr.	Artikelbezeichnung	Bild	im Beispiel	für Ihre Planung
26002 2	Rohr 16 x 2 mm, 25 m		1 Stück	
26008 4	Rohrschere		1 Stück	
26102 9	Außenbiegefeder 16 mm		1 Stück	
26109 8	Schutzrohr 16 mm à 10 m		2 Stück	
26172 2	Winkel 26 x 26 mm		2 Stück	
26179 1	Wandscheibe 16 x 1/2 IG		4 Stück	
26193 7	T-Stück 26 x 26 x 26 mm		2 Stück	
26197 5	Übergang 26 x 3/4 AG		2 Stück	
26199 9	Übergang 16 x 1/2 IG		4 Stück	
26223 1	Griff für Kalibrierer		1 Stück	
26224 8	Kalibrierer und Entgrater 16 mm		1 Stück	
26226 2	Kalibrierer und Entgrater 26 mm		1 Stück	
26052 7	2-fach Verteiler 3/4 x 16 mm		2 Stück	
26073 2	Kugelhahn 3/4 x 3/4		2 Stück	
26076 3	Rohrbügel doppelt 10 Stück		1 Stück	

#### HEIZUNGSINSTALLATION



Materialbedarf für Montagebeispiel „Heizungsinstallation“:

Art.-Nr.	Artikelbezeichnung	Bild	im Beispiel	für Ihre Planung
26002 2	Rohr 16 x 2 mm, 25 m		1 Stück	
26008 4	Rohrschere		1 Stück	
26102 9	Außenbiegefeder 16 mm		1 Stück	
26109 8	Schutzrohr 16 mm à 10m		2 Stück	
26172 2	Winkel 26 x 26 mm		2 Stück	
26193 7	T-Stück 26 x 26 x 26 mm		2 Stück	
26197 5	Übergang 26 x 3/4 AG		2 Stück	
26199 9	Übergang 16 x 1/2 IG		4 Stück	
26223 1	Griff für Kalibrierer		1 Stück	
26224 8	Kalibrierer und Entgrater 16 mm		1 Stück	
26226 2	Kalibrierer und Entgrater 26 mm		1 Stück	
27141 7	Blindstopfen 1/2		4 Stück	
27530 9	Heimeier Thermostatventil Oberteil		2 Stück	
26052 7	2-fach Verteiler 16 mm		2 Stück	
26073 2	Kugelhahn 3/4 x 3/4		2 Stück	
26076 3	Rohrbügel doppelt 10 Stück		1 Stück	
26082 4	Anschluss-Block, gerade		2 Stück	
26089 3	Thermostatkopf, fester Fühler		2 Stück	
26129 6	Lüfterstopfen 1/2		2 Stück	
26022 0	Adapter PEX 16 x 3/4 A		4 Stück	

# ARTIKELÜBERSICHT

## STECKFITTINGS



### Winkel

Winkelkuppelung 90°

Abmessung	Art.-Nr.
● 16 x 16 mm	26170 8
● 20 x 20 mm	26171 5
● 26 x 26 mm	26172 2
● 5er 16 x 16 mm	26219 4



### Kupplung

Abmessung	Art.-Nr.
● 16 x 16 mm	26176 0
● 20 x 20 mm	26177 7
● 26 x 26 mm	26178 4
● 5er 16 x 16 mm	26221 7



### Kupplung

Reduzierung

Abmessung	Art.-Nr.
● 20 x 16 mm	26181 4
● 26 x 20 mm	26182 1



### Wandscheibe

Abmessung	Art.-Nr.
● 16 x 1/2 IG	26179 1
● 20 x 1/2 IG	26180 7



### T-Stück

Abmessung	Art.-Nr.
● 16 x 16 x 16 mm	26191 3
● 20 x 20 x 20 mm	26192 0
● 26 x 26 x 26 mm	26193 7
● 5er 16 x 16 x 16 mm	26220 0



### Winkel

Übergangswinkel 90°  
mit Außengewinde

Abmessung	Art.-Nr.
● 16 x 1/2 AG	26183 8
● 20 x 1/2 AG	26184 5
● 20 x 3/4 AG	26185 2
● 26 x 3/4 AG	26186 9



### Winkel

Übergangswinkel 90° mit Innengewinde

Abmessung	Art.-Nr.
● 16 x 1/2 IG	26187 6
● 20 x 1/2 IG	26188 3
● 20 x 3/4 IG	26189 0
● 26 x 3/4 IG	26190 6



### T-Stück

mittlerer Ausgang reduziert

Abmessung	Art.-Nr.
● 20 x 16 x 20 mm	26173 9
● 26 x 16 x 26 mm	26174 6
● 26 x 20 x 26 mm	26175 3



### Übergang

Übergangsstück mit Außengewinde

Abmessung	Art.-Nr.
● 16 x 1/2 AG	26194 4
● 20 x 1/2 AG	26195 1
● 20 x 3/4 AG	26196 8
● 26 x 3/4 AG	26197 5
● 26 x 1 AG	26198 2



### Übergang

Übergangsstück mit Innengewinde

Abmessung	Art.-Nr.
● 16 x 1/2 IG	26199 9
● 20 x 1/2 IG	26201 9
● 20 x 3/4 IG	26203 3
● 26 x 3/4 IG	26205 7
● 26 x 1 IG	26207 1



### T-Stück

Übergang-T-Stück mit Innengewinde

Abmessung	Art.-Nr.
● 16 x 1/2 IG x 16 mm	26214 9
● 20 x 1/2 IG x 20 mm	26215 6

Zur nachträglichen Aufputz-Installation beachten Sie das WIROFLEX Sockelleisten-System auf Seite 2.

AG = Außengewinde (Whitworth Rohrgewinde)  
IG = Innengewinde

### DAS SYSTEM FÜR DEN PROFI

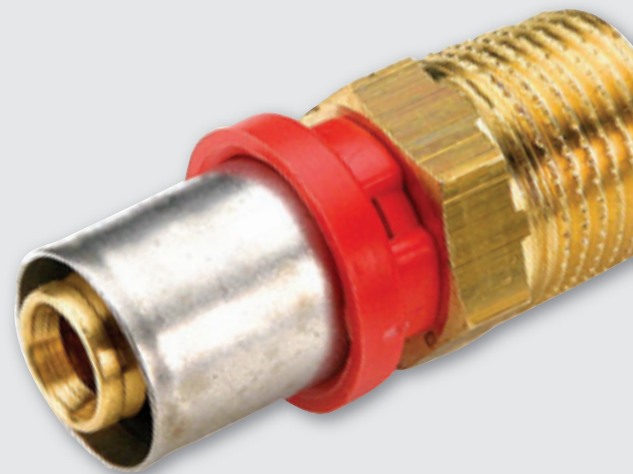
Mit dem neuen WIROFLEX Presssystem arbeiten Sie wie die Profis. Die DVGW-zertifizierten WIROFLEX Pressfittings werden mit einer Presszange schnell und sicher verpresst. Da dieses Profi-System für 6 unterschiedliche Presskonturen konzipiert ist, bietet es flexible Einsatzmöglichkeiten.

WIROFLEX Presssystem –  
Das Profi-System.

### FÜR BESONDERE ANFORDERUNGEN BIETEN DIE WIROFLEX PRESSFITTINGS:

- ▶ Verpressung mit den Konturen TH, F, H, RF, B und U
- ▶ Aus Werkstoff Messing CW617N
- ▶ Aufgrund platzsparender Fittings besonders für die Unterputz-Installation geeignet
- ▶ Die WIROFLEX Pressfittings sind für alle WIROFLEX Rohrgrößen erhältlich:

● 16 mm   
 ● 20 mm   
 ● 26 mm



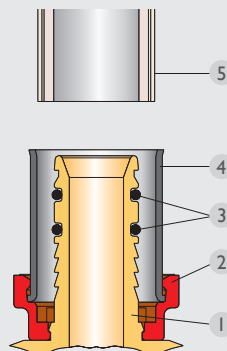
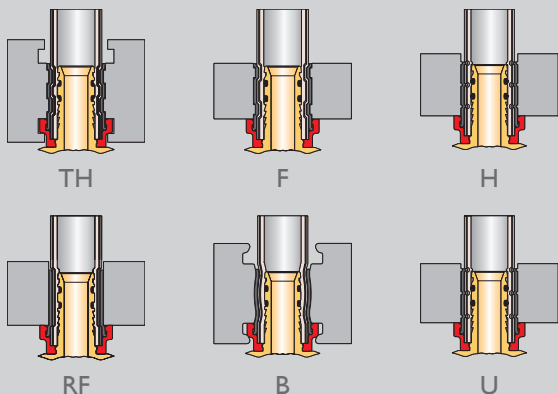
Für Trinkwasser  
geeignet



Für Heizungs-  
installation geeignet



### WIROFLEX PRESSKONTUREN



- 1 Fittingkörper
- 2 Sichtring aus Kunststoff zur Überprüfung der korrekten Rohrplatzierung
- 3 Lebensmittelgerechte O-Ringe aus EPDM
- 4 Anzugshülse aus Edelstahl DIN 1.4301
- 5 Für WIROFLEX Mehrschichtverbundrohr



## ARTIKELÜBERSICHT

### PRESSFITTINGS



#### Kupplung

Abmessung	Art.-Nr.
● 16 mm	26400 6
● 20 mm	26401 3
● 26 mm	26402 0



#### Kupplung reduziert

Abmessung	Art.-Nr.
● 20 x 16 mm	26403 7
● 26 x 16 mm	26404 4
● 26 x 20 mm	26405 1



#### Übergangstück AG

Abmessung	Art.-Nr.
● 16 x 1/2 AG	26406 8
● 20 x 1/2 AG	26407 5
● 20 x 3/4 AG	26408 2
● 26 x 3/4 AG	26409 9
● 26 x R I AG	26410 5



#### Übergangstück IG

Abmessung	Art.-Nr.
● 16 x 1/2 IG	26411 2
● 20 x 1/2 IG	26412 9
● 20 x 3/4 IG	26413 6
● 26 x 3/4 IG	26414 3
● 26 x R I IG	26415 0



#### Winkelkupplung 90°

Abmessung	Art.-Nr.
● 16 mm	26416 7
● 20 mm	26417 4
● 26 mm	26418 1



#### Übergangswinkel 90° AG

Abmessung	Art.-Nr.
● 16 x 1/2 AG	26419 8
● 20 x 1/2 AG	26420 4
● 20 x 3/4 AG	26421 1
● 26 x 3/4 AG	26422 8



#### Übergangswinkel 90° IG

Abmessung	Art.-Nr.
● 16 x 1/2 IG	26423 5
● 20 x 1/2 IG	26424 2
● 20 x 3/4 IG	26425 9
● 26 x 3/4 IG	26426 6



#### T-Stück

Abmessung	Art.-Nr.
● 16 mm	26427 3
● 20 mm	26428 0
● 26 mm	26429 7



#### T-Stück reduziert

Abmessung	Art.-Nr.
● 20 x 16 x 20 mm	26430 3
● 26 x 16 x 26 mm	26431 0
● 26 x 20 x 26 mm	26432 7
● 16 x 20 x 16 mm	26433 4
● 20 x 26 x 20 mm	26434 1
● 20 x 16 x 16 mm	26435 8
● 20 x 20 x 16 mm	26436 5
● 26 x 20 x 20 mm	26437 2
● 26 x 26 x 20 mm	26438 9



#### T-Stück IG

Abmessung	Art.-Nr.
● 16 x 1/2 x 16 mm	26439 6
● 20 x 1/2 x 20 mm	26440 2



#### Wandscheibe

Abmessung	Art.-Nr.
● 16 x 1/2 IG	26442 6



#### Stopfen

Abmessung	Art.-Nr.
● 16 mm	26444 0
● 20 mm	26445 7
● 26 mm	26446 4



#### Anschlussverschraubung

Eurokonus

Abmessung	Art.-Nr.
● 16 x 3/4	26447 1
● 20 x 3/4	26448 8



#### Verschraubung

flachdichtend

Abmessung	Art.-Nr.
● 16 x 1/2 IG	26449 5
● 20 x 3/4 IG	26451 8
● 26 x R I IG	26452 5



#### Klemmverschraubung Kupfer

Übergang Kupferrohr zum WIROFLEX Rohr

Abmessung	Art.-Nr.
● 15 x 16 mm	26459 4
● 22 x 20 mm	26460 0
● 28 x 26 mm	26461 7

### UNSER TIPP:

Sie haben keine Presszange?  
Fragen Sie Ihren Fachverkäufer  
nach einer Leihmöglichkeit.

Zur nachträglichen  
Aufputz-Installation  
beachten Sie das  
WIROFLEX Sockel-  
leisten-System auf  
Seite 2.





# WIROFLEX

Die einfache Installation für Trinkwasser und Heizung